



THRILL[®]
INTERNATIONAL
VORTEX
SBI



The built-in glass cooler by Thrill International

*Il raffredda bicchieri da incasso di **Thrill** International*

Thrill Vortex Special Built-In (SBI) by Thrill International allows for an elegant flush mount custom installation. 100% Designed, Engineered and Made in Italy using only the best quality materials.

Thrill Vortex S.B.I. (Special for Built-In) è il raffredda bicchieri da incasso sviluppato e realizzato da Thrill International. Un ghiaccia bicchieri professionale, 100% made in Italy.

The minimalist design allows the Vortex SBI to be placed into any countertop, or home bar and completely integrates into your home. The flush mount design allows for easy cleaning and won't interfere with your work area.

Il design minimalista consente di incassare il Vortex SBI in qualsiasi piano di lavoro, al bar come a casa, integrando completamente il ghiaccia bicchieri nell'arredamento del locale o di casa tua. La forma consente un incasso a filo top, facile da pulire, pratico e non intralcia durante il lavoro.





Stainless Steel Cover – Optional

Optional: coperchio in acciaio

Optional Stainless Steel lid with handle for a finished look.

Come optional coperchio con maniglia in acciaio inox color acciaio.





Color
Colori



White "Embossed Powder Coating"
Bianco "Colore a Polvere Goffrato"



Black "Embossed Powder Coating"
Nero "Colore a Polvere Goffrato"



Steel
Acciaio



Gold "PVD Coating"
Oro "Trattamento PVD"



Anthracite "PVD Coating"
Antracite "Trattamento PVD"

THRILL is now Mobile! Ready wherever and whenever needed ***THRILL** diventa mobile! Sempre al tuo fianco per soddisfare e sbalordire*

Thrill is now mobile! Introducing another quality product designed, engineered and 100% MADE IN ITALY.

Thrill TOWER provides unprecedented mobility and maneuverability to satisfy and amaze your friends when and where service is required.

- Ideal for tableside service for those important occasions.
- Cool down any outdoor event or pool side party.
- Perfect for adding flair and excitement to any party or gathering.

The Thrill TOWER adds a unique element of interest to any home providing the next level of service and entertainment for your guests.



***Thrill** diventa mobile, ecco un altro prodotto di alta qualità e design progettato e realizzato 100% in Italia da **Thrill** International.*

*Potrai avere sempre al tuo fianco la tua **Thrill** TOWER per soddisfare e sbalordire i tuoi clienti e amici.*

- Ideale per un raffinato servizio in sala ristorante.
- Ideale negli spazi aperti e a bordo piscina.
- Ideale per catering e banqueting esclusivi.
- Ideale per chi ricerca la qualità di servizio a casa propria.

*Con **Thrill** TOWER potrai qualificare i tavoli degli ospiti più importanti.*



THRILL

THRILL

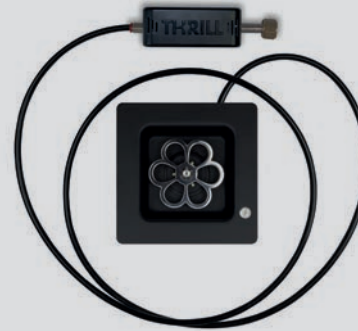
ANTHONY



Also available in the ERT version
Disponibile anche nella versione ERT

Standard version
Versione normale

Standard version: Supplied with 2,8 m of tube
Versione standard: Fornita con 2,8 m di tubo



ERT version
Versione ERT



+



=

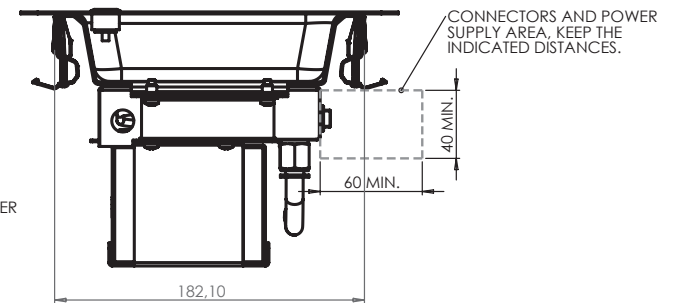
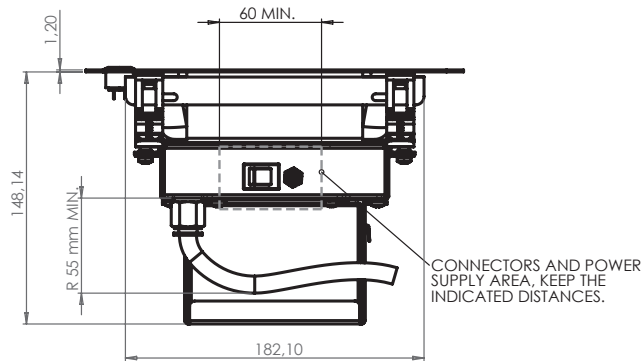
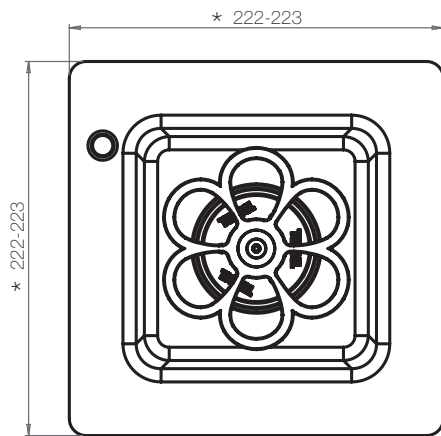


ERT Version: Supplied with 0,5 m of tube
Required:
ERT Extensions Available in 8 or 12 meters

Versione ERT: Fornita con 0,5 m di tubo
Optional:
I tubi ERT sono disponibili da 8 o 12 metri

Technical features

Caratteristiche tecniche



Weight/ peso

Cylinder type/ bombola tipo

Refrigerant gas/ gas refrigerante
Power supply/ alimentazione

Main voltage/ tensione di rete
Electrical frequency/ frequenza
Maximum power/ potenza massima

9.92 lb with battery - 6.61 lb without battery

4,5 kg con batteria e 3 kg senza batteria

CO2 cylinder with dip tube (not included)

Bombola di CO2 con tubo pescante (non inclusa)

CO2 E290

12 V rechargeable battery - 100/240v AC Plug

Batteria ricaricabile da 12 V - 100/240v AC Plug

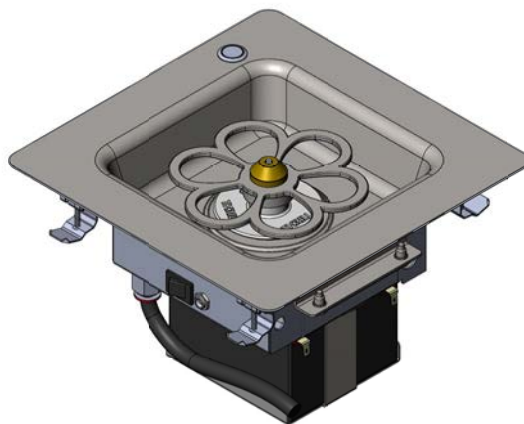
100-240 V ~ AC

50/60 Hz

50W

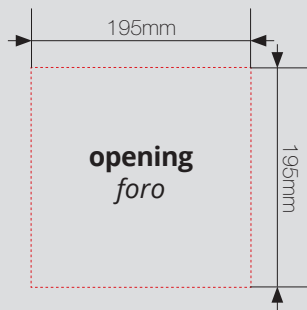
* **Steel and PVD mm222x222 - Black and Withe mm223x223**
Acciaio e PVD mm 222x222 - Nero e Bianco mm 223x223

Thickness mm1,300
Spessore mm 1,300

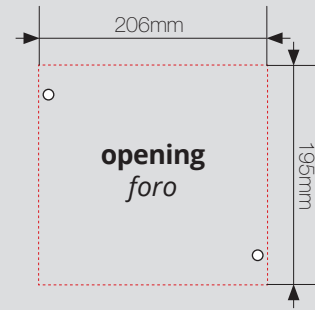


Installation

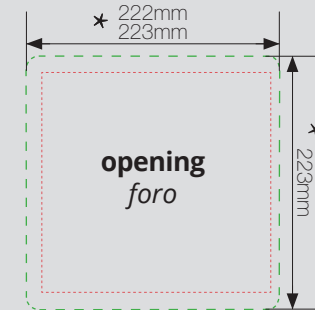
Installazione



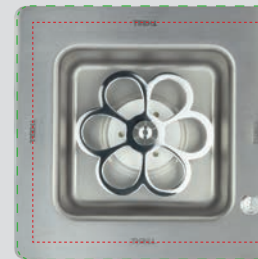
Drop in
In appoggio



Ignition position_Left Right
Posizione accensione_Sinistra Destra

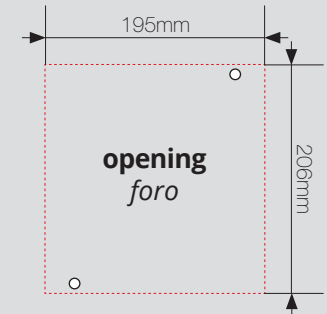


Bevel
Bisello

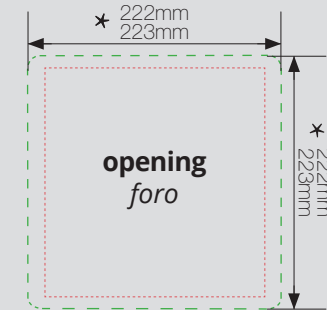


Bevel height mm 1,300
Altezza bisello mm 1,300

Flush mount
A filo top

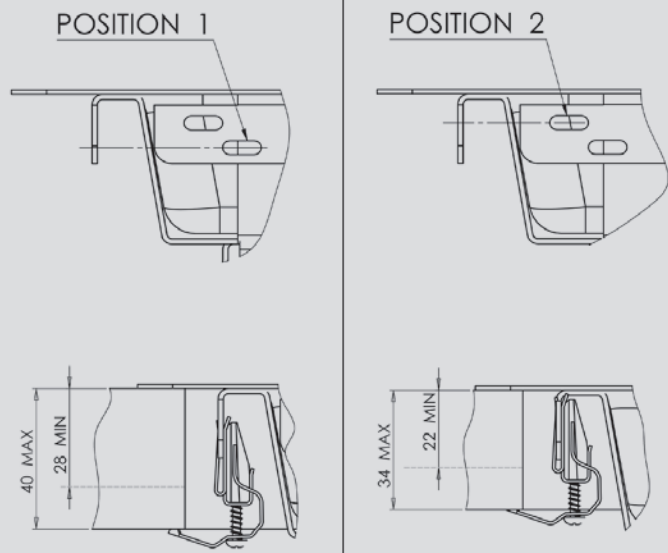


Ignition position_Above Under
Posizione accensione_Sopra Sotto



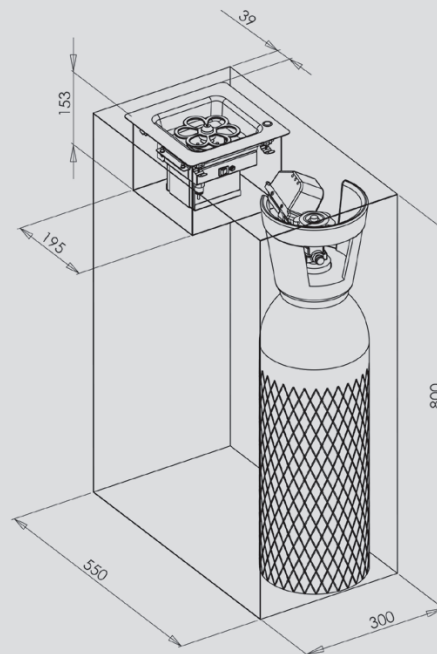
Bevel
Bisello





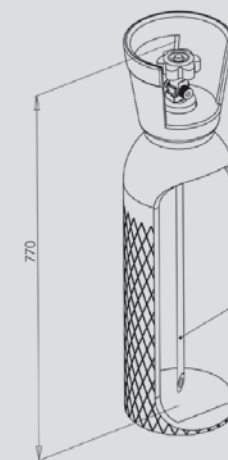
System for fixing clamp with double buttonhole

Sistema di funzionamento gancio a doppia asola



Minimal system dimensions

Ingombri minimi del sistema



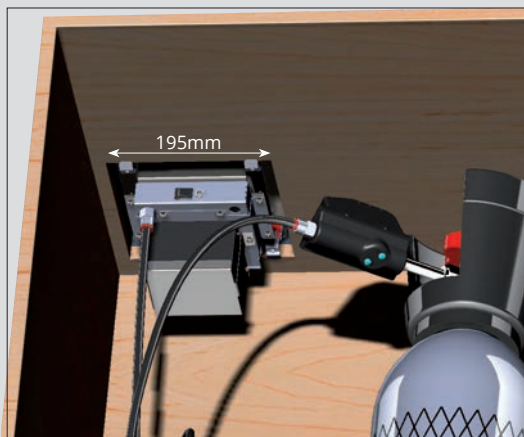
BOMBOLA SPECIFICA DA 10Kg

CO2 cylinder with SIPHON TUBE required. Unit will not operate properly without the correct cylinder.

È richiesta la bombola CO2 CON TUBO PESCANTE. L'unità non funziona correttamente senza la bombola appropriata.

Variable and closely linked measurement at the height of the used cylinder

Misura variabile e strettamente legata all'altezza della bombola usata





ANOTHER QUALITY PRODUCT
DESIGNED, ENGINEERED & BUILT IN ITALY BY:

THRILL[®]
INTERNATIONAL

MADE IN ITALY

CE MADE IN ITALY 100% progettato e costruito in Italia
Conforme con gli Standard CE Europei
BREVETTO PCT INTERNAZIONALE

